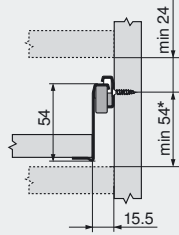
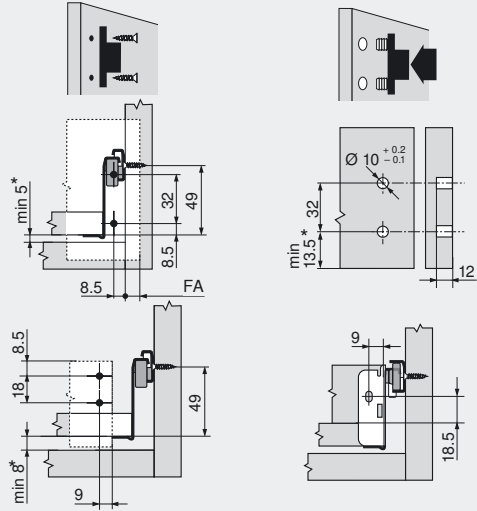


METABOX 320N

Platzbedarf / Einbaumaße
Space requirements /
Installation dimensions
Encombrement /
Cotes de montage
Wymiary zabudowy /
Wymiary montażowe



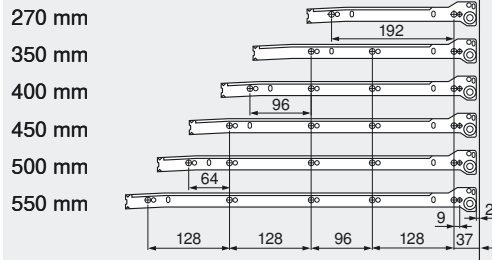
* + 2 mm mit / with / avec / z BLUMOTION
 * + 3 mm mit / with / avec / z BLUMOTION mit Innenschubkasten / with inner drawer / avec trior à l'anglaise / z szufladzie wewnętrznej



Innenschubkasten
 Inner drawer
 Tiroir à l'anglaise
 Szuflada wewnętrzna

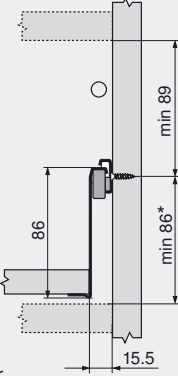
Holzrückwand
 Wooden back
 Dos en bois
 Drewniana ścianka tylna

Befestigungsposition / Fixing position /
Positions de fixation / Pozycja mocowania

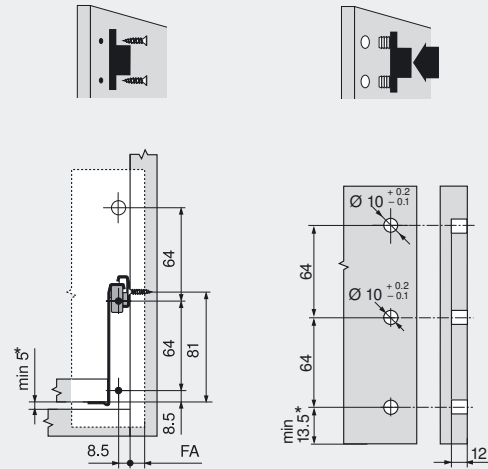


METABOX 320M

Platzbedarf / Einbaumaße
Space requirements /
Installation dimensions
Encombrement /
Cotes de montage
Wymiary zabudowy /
Wymiary montażowe



* + 2 mm mit / with / avec / z BLUMOTION
 * + 3 mm mit / with / avec / z BLUMOTION mit Innenschubkasten / with inner drawer / avec trior à l'anglaise / z szufladzie wewnętrznej

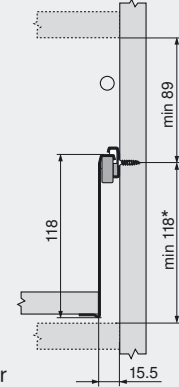


Innenschubkasten
 Inner drawer
 Tiroir à l'anglaise
 Szuflada wewnętrzna

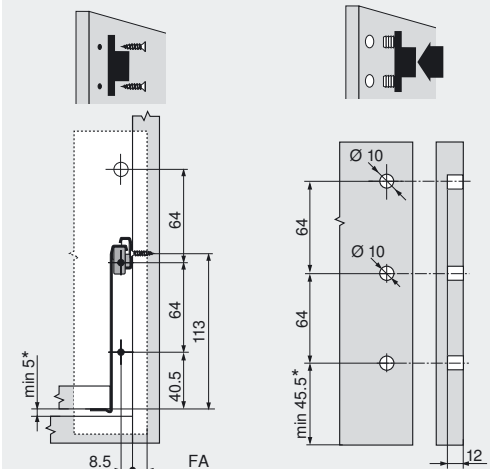
Holzrückwand
 Wooden back
 Dos en bois
 Drewniana ścianka tylna

METABOX 320K

Platzbedarf / Einbaumaße
Space requirements /
Installation dimensions
Encombrement /
Cotes de montage
Wymiary zabudowy /
Wymiary montażowe



* + 2 mm mit / with / avec / z BLUMOTION
 * + 3 mm mit / with / avec / z BLUMOTION mit Innenschubkasten / with inner drawer / avec trior à l'anglaise / z szufladzie wewnętrznej

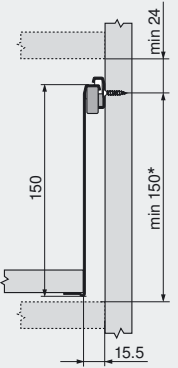


Innenschubkasten
 Inner drawer
 Tiroir à l'anglaise
 Szuflada wewnętrzna

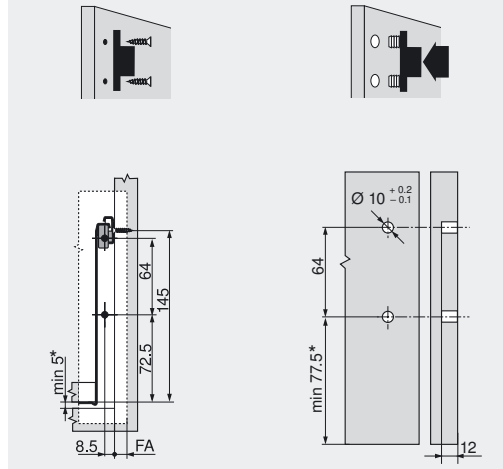
Holzrückwand
 Wooden back
 Dos en bois
 Drewniana ścianka tylna

METABOX 320H

Platzbedarf / Einbaumaße
Space requirements /
Installation dimensions
Encombrement /
Cotes de montage
Wymiary zabudowy /
Wymiary montażowe



* + 2 mm mit / with / avec / z BLUMOTION
 * + 3 mm mit / with / avec / z BLUMOTION mit Innenschubkasten / with inner drawer / avec trior à l'anglaise / z szufladzie wewnętrznej

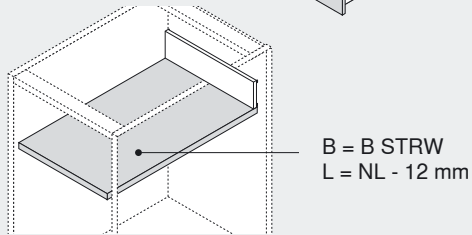


Innenschubkasten
 Inner drawer
 Tiroir à l'anglaise
 Szuflada wewnętrzna

Holzrückwand
 Wooden back
 Dos en bois
 Drewniana ścianka tylna

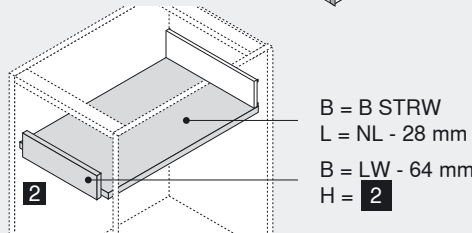
Montage / Mounting / Montage / Montaż

**Stahlrückwand / Steel back / Dos acier /
Stalowa ścianka tylna**
16 mm Spanplatten
16 mm chipboard
Panneaux agglo 16 mm
Płyta wiórowa 16 mm



B = B STRW
L = NL - 12 mm

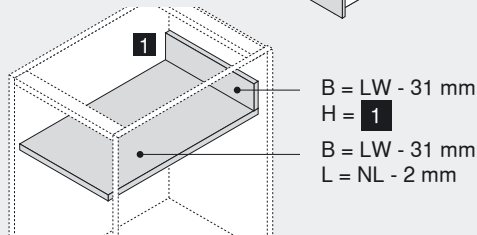
**Innenschubkasten
Inner drawer
Tiroir à l'anglaise
Szuflada wewnętrzna**



B = B STRW
L = NL - 28 mm
B = LW - 64 mm
H = 2

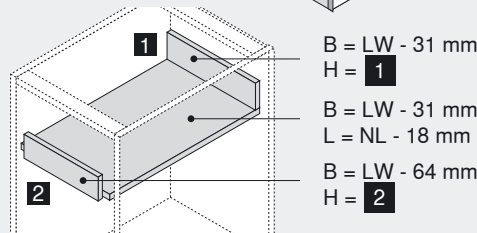
- SK = Schubkasten / Drawer / Tiroir /
Szuflada standardowa
- ISK = Innenschubkasten / Inner drawer /
Tiroir à l'anglaise / Szuflada wewnętrzna
- B = Breite / Width / Largeur / Szerokość
- L = Länge / Length / Longueur / Długość
- H = Höhe / Height / Hauteur / Wysokość
- NL = Nennlänge / Nominal length /
Longueur nominale / Długość nominalna
- LW = lichte Weite / Inner width / Largeur intérieure
Szerokość wewnętrzna
- STRW = Stahlrückwand / Steel back / Dos acier /
Stalowa ścianka tylna

**Holzrückwand / Wooden back / Dos en bois /
Drewniana ścianka tylna**
16 mm Spanplatten
16 mm chipboard
Panneaux agglo 16 mm
Płyta wiórowa 16 mm



B = LW - 31 mm
H = 1
B = LW - 31 mm
L = NL - 2 mm

**Innenschubkasten
Inner drawer
Tiroir à l'anglaise
Szuflada wewnętrzna**



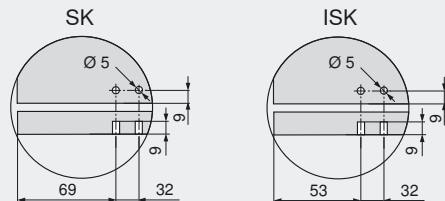
B = LW - 31 mm
H = 1
B = LW - 31 mm
L = NL - 18 mm
B = LW - 64 mm
H = 2

mm	320N	320M	320K	320H
H = 1	39	71	103	135
H = 2	61	61	93	125

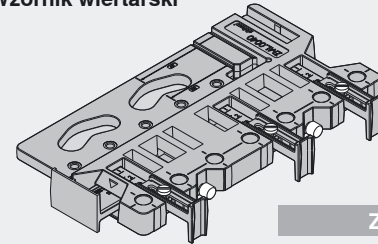
Frontauszug / High fronted pull-out / Tiroir casseroles
Szuflada z wysokim frontem:

mm	320M+D	320M+B	320K+C
H = 1	191	127	159

Boden / Bottom / Fond / Dno

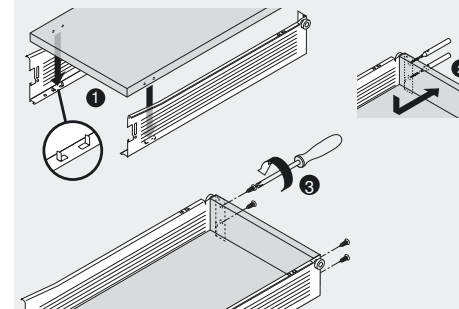
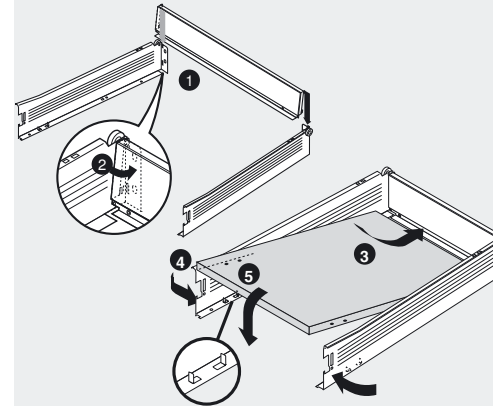


**Bohrlehre / Drilling jig / Gabarit de perçage /
Wzornik wiertarski**



ZML.0040

**Schubkasten / Drawer / Tiroir / Szuflada
standardowa**

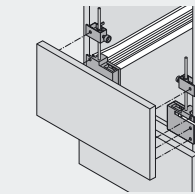


Korpus / Carcase / Corps de meuble / Korpus

65.1000.01

65.1051.01

Front / Front / Face / Front

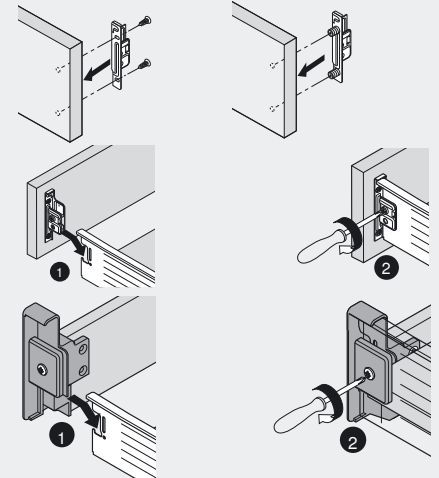


ZML.1510

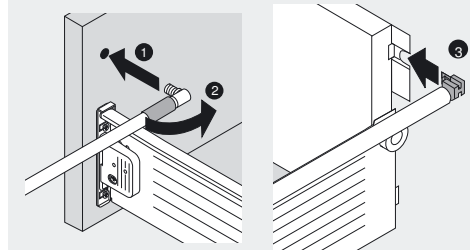
ZML.1500

ZML.8000.02

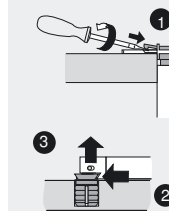
ZML.805S



Reling / Gallery / Tube / Reling



**Demontage / Pre-mounting / Démontage /
Demontaż**



Julius Blum GmbH
Beschlägefabrik
A-6973 Höchst, Austria
Tel. +43/5578/705-0
Fax +43/5578/705-44
E-Mail: info@blum.com
www.blum.com

blum